

2022年3月31日

お客様各位

## 穴掘建柱車のリコールに関するお知らせ

2022年3月31日、穴掘建柱車の一部の車両について、下記内容のリコールを国土交通省へ届出いたしました。

お客様には、大変ご迷惑をお掛けいたしますことを、心よりお詫び申し上げます。

### <改善対策の概要>

#### 1. 不具合の内容

穴掘建柱車において、大型後部反射器の取付位置が不適切なため、幾何学的視認性の領域にウインチフックが配置されているものがある。そのため、保安基準第38条の2（大型後部反射器）に適合しないおそれがある。

#### 2. 改善措置の内容

全車両、取付台座を追加して、大型後部反射器の取付位置を変更する。

#### 3. 対象車両

表1 対象車両

機種	製造号機 範囲	対象台数
D70A型穴掘建柱車	736442～773680	80

※：対象車両の含まれる号機の範囲には、対象とならない車両も含まれています。  
国土交通省届出のシャシ車体番号の対象範囲は、表2を参照ください。

#### 4. お客様へのお願い

対象となる車両を保有のお客様には、弊社より別途ご案内させていただきます。

表2 シヤシ車体番号の対象範囲

車名	型式	通称名	改善対策対象車の車台番号 (シリアル番号) の範囲及び製作期間	リコール 対象車 の台数
日野	TKG-GD7JGAA	「日野レンジ ャー」	GD7JGA-10138～GD7JGA-10773 平成24年5月18日～平成28年11月30日	46
日野	QKG-FE7JGAA	「日野レンジ ャー」	FE7JGA-10228～FE7JGA-10305 平成25年3月18日～平成26年1月7日	2
いすゞ	SKG-FSR90S2	「フォー ード」	FSR90-7001766～FSR90-7006548 平成24年4月12日～平成28年10月24日	32
	(計3型式)	(計2車種)	(製作期間の全体の範囲) 平成24年4月12日～平成28年11月30日	(計80台)

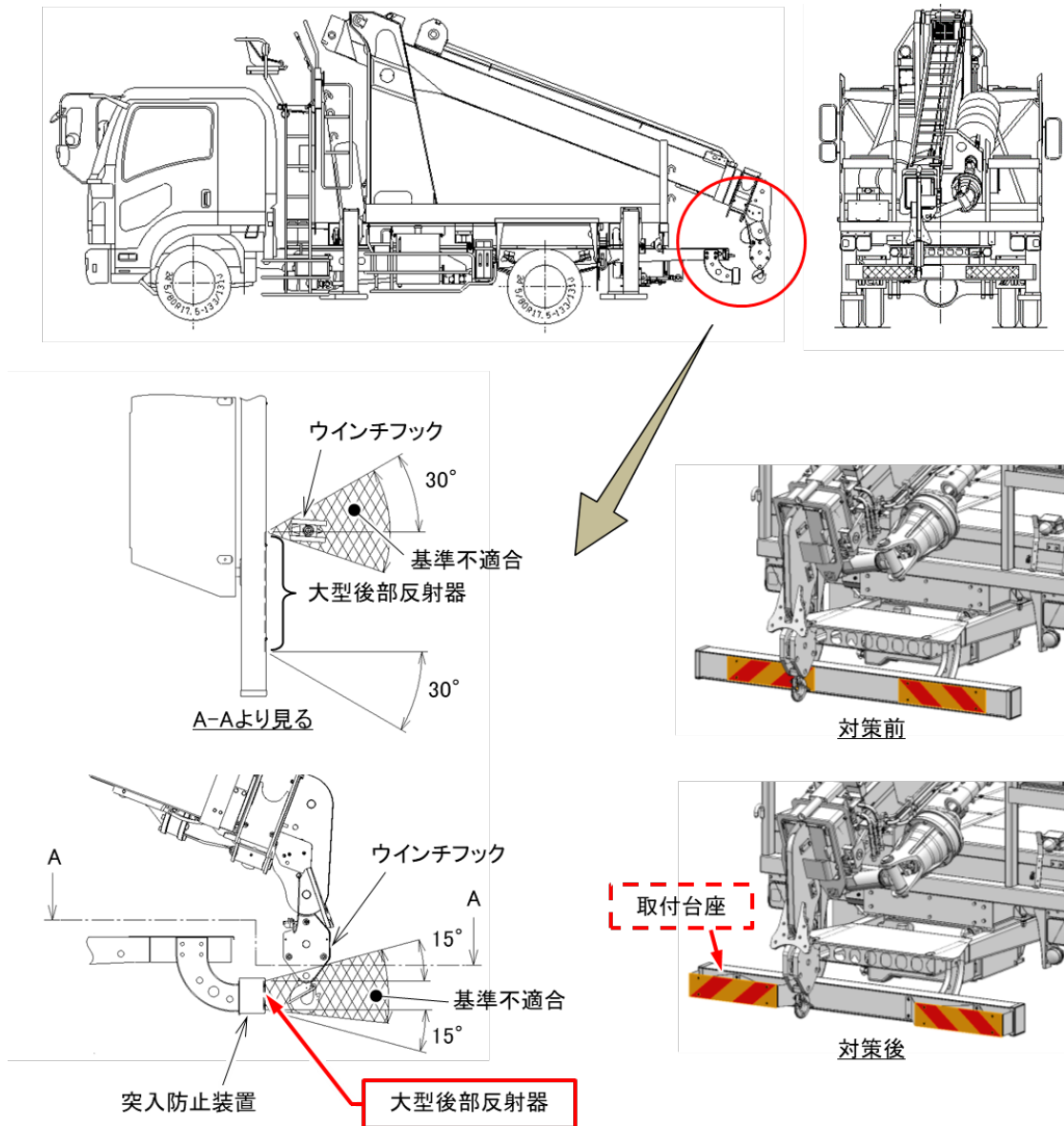
※：対象車両の含まれる車体番号の範囲には、対象とならない車両も含まれています。  
対象車の製作期間はご購入の時期とは異なります。

## &lt;連絡先&gt;

ご不明な点やご質問等がございましたら、下記までお問い合わせくださいますようお願い申し上げます。

お客様地区	弊社拠点 郵便番号	住所	電話
北海道	北日本支店・北海道 〒063-0834	北海道札幌市西区発寒14条4-2-70	011-665-1301
東北	北日本支店 〒983-0035	宮城県仙台市宮城野区日の出町3-4-8	022-236-0421
関東	関東支店 〒338-0014	埼玉県さいたま市中央区上峰1-15-4	048-852-1101
中部	中部支店 〒459-8001	愛知県名古屋市緑区大高町丸の内70-1	052-621-2290
北陸	中部支店・北陸 〒930-0177	富山県富山市西二俣354	076-434-2181
関西	関西支店 〒532-0027	大阪府大阪市淀川区田川3-9-56	06-6307-4555
中国	中四国支店 〒739-0151	広島県東広島市八本松町原10852-57	082-429-2011
四国	中四国支店・四国 〒769-0102	香川県高松市国分寺町国分59-7	087-874-0808
九州	九州支店 〒811-2207	福岡県粕屋郡志免町南里2-26-1	092-935-7693
	さいたま事業所 〒338-0014	埼玉県さいたま市中央区上峰1-15-4	048-852-1104

改善箇所説明図



不具合の内容

穴掘建柱車において、大型後部反射器の取付位置が不適切なため、幾何学的視認性の領域にウインチフックが配置されているものがある。そのため、保安基準第38条の2（大型後部反射器）に適合しないおそれがある。

改善措置の内容

全車両、取付台座を追加して、大型後部反射器の取付位置を変更する。

注:    は措置する部品を示し、   は追加する部品を示す。